



EDGE/CAM uw all-in one CAD/CAM oplossing

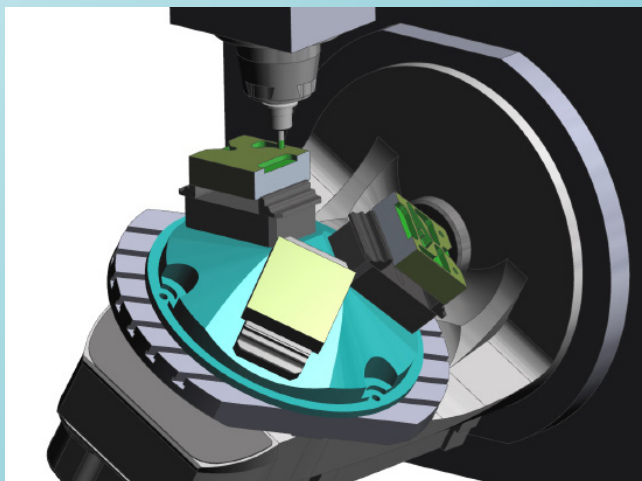
Ongeëvenaard gebruiksgemak gecombineerd met geavanceerde mogelijkheden maken EDGE/CAM tot het beste allround CAD/CAM systeem voor verspanende bewerkingen.

Geoptimaliseerd draaien

Stroomlijn uw draaiproces met EDGE/CAM's geavanceerde draaifunctionaliteiten. Vereenvoudig de programmering, optimaliseer gereedschapsbanen en bereik precieze draai bewerkingen met intuïtieve cycli. Of het nu gaat om eenvoudige of complexe onderdelen, met de draaimodule van EDGE/CAM kunt u snel en efficiënt uw onderdelen programmeren.

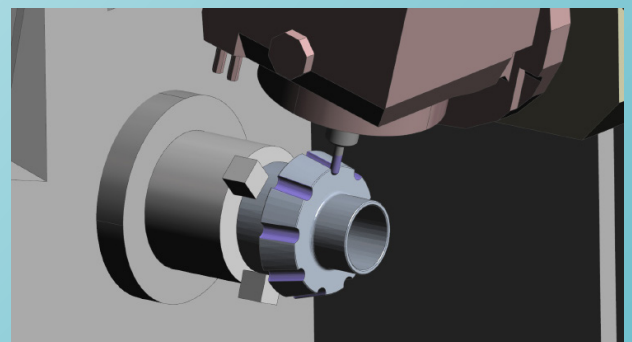
Revolutionair frezen

Verander de manier waarop u freest met EDGE/CAM's krachtige freesmogelijkheden. Van 2D-bewerkingen tot complexe 5-assige strategieën, EDGE/CAM verhoogt de productiviteit en levert hoogwaardige resultaten. Door de Nederlandstalige en zeer gebruiksvriendelijke interface wordt het programmeren een koud kunstje. Freesbewerkingen, waveform voorfrezen, ontbraambewerkingen, tekstgravures en andere bewerkingen kunnen eenvoudig worden geprogrammeerd. Dit is zowel interactief als volledig automatisch mogelijk.



Naadloos draaifrezen

Multitasking machines en complexe draaimachines met meerdere kanalen kunnen snel en efficiënt worden geprogrammeerd. Combineer draaien en frezen zonder moeite met EDGE/CAM's draaifreesfunctionaliteiten. Met de draaifrees module van EDGE/CAM kunnen componenten in één enkele machine worden geproduceerd. Dit resulteert in hogere nauwkeurigheid en kortere doorlooptijden omdat een onderdeel niet meer over meerdere machines hoeft om volledig afgewerkt te worden.



Produceer meerdere onderdelen tegelijkertijd

De innovatieve Tombstone Manager module is ontworpen om uw CNC-productie verder te optimaliseren. Beheer moeiteloos meerdere werkstukken met deze krachtige module, waardoor uw productiviteit wordt verhoogd en programmeertijd wordt verminderd. De Tombstone Manager biedt geavanceerde functionaliteiten voor efficiënt beheer en programmering op spanmallen, waardoor u eenvoudig meerdere werkstukken tegelijk kunt produceren.



EDGE-CAM uw all-in one CAD/CAM oplossing

Strategische verspaningsmanager

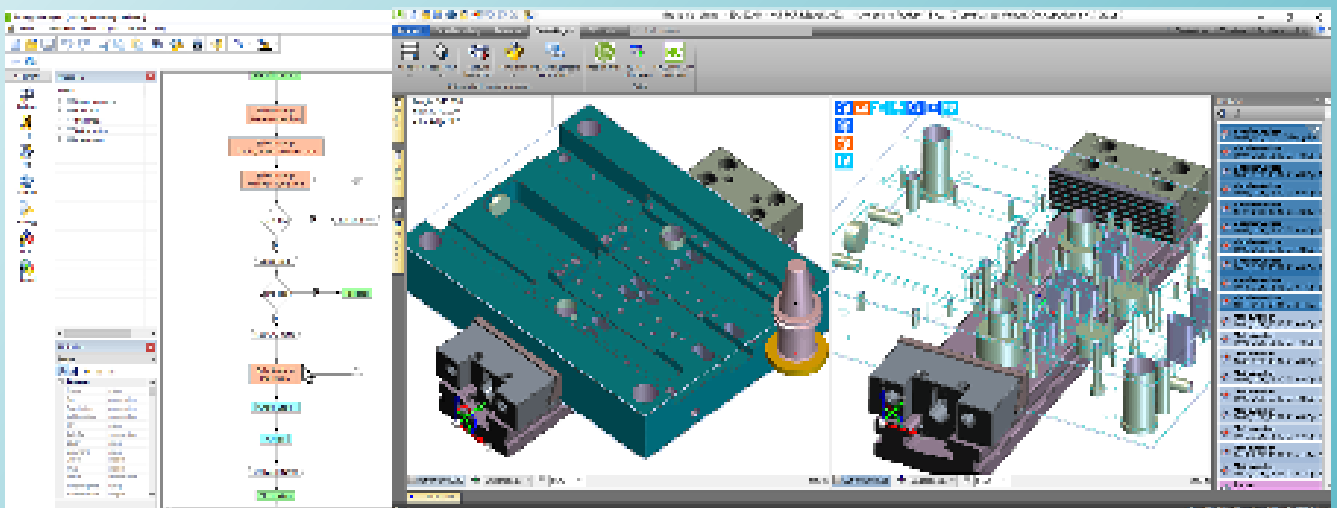
EDGE-CAM Strategie Manager geeft u de regie over CNC-verspaningsstrategieën. Deze krachtige tool stelt u in staat bewerkingsprocessen te optimaliseren en strategieën aan te passen op basis van materiaaleigenschappen, gereedschapseigenschappen en geometrie. Met een intuïtieve interface verbetert de Strategie Manager de productiviteit van uw CNC machines. De door PRODUSOFT meegeleverde standaardstrategieën bieden direct een hoge mate van automatisering. EDGE-CAM's Strategie Manager biedt de flexibiliteit en controle die u nodig heeft om uw CNC-verspaningservaring vast te leggen.

Virtuele machine simulatie

EDGE-CAM's Machine Simulatie biedt geïmplementeerd in uw CNC-productieproces. Met gedetailleerde virtuele visualisaties voorkomt het fouten en minimaliseert het stilstandtijd door potentiële conflicten te detecteren. Deze geavanceerde simulatietool laat u het volledige CAM-proces simuleren en valideren voordat het naar de machine gaat. Vertrouw op EDGE-CAM's Machine Simulatie om de efficiëntie te verhogen en de productiviteit te verbeteren.

Precisie draadvonken

Voor nauwkeurige bewerkingen waar perfectie vereist is, biedt EDGE-CAM geavanceerde draadvonkfunctionaliteiten. Beheer draadpaden, optimaliseer gereedschapsbanen en voer moeiteloos draadvonkoperaties uit.



Uw pad naar de toekomst

Of het nu gaat om draaimachines, freesmachines of draadvonkmachines, EDGE-CAM biedt niet alleen krachtige CNC-verspaningsoplossingen, maar ook de flexibiliteit en controle die u nodig heeft om uw machinepark efficiënt aan te sturen. Vereenvoudig uw processen met EDGE-CAM Strategie Manager. Verhoog de efficiëntie en behaal consistente resultaten. Neem contact met ons op voor een persoonlijke demonstratie en ontdek hoe EDGE-CAM uw CNC-verspaning kan transformeren.